

# 2JCIE-BL

环境传感器

## 监测各种周边环境信息

- 搭载6种传感器、无线功能及电池
- 采用BLE信标通信，可以轻松构筑1对n通信的传感器网络
- 内置存储器防止数据丢失
- 产品阵容新增PCB型

符合RoHS



请参阅第4页的  
“请正确使用”。





## 型号标准

2JCIE-□01-□  
① ②

①通信方式  
BL : BLE

②外观  
无 : Bag型  
P1 : PCB型

## 种类

外观	型号	通信方式	输出数据	最小包装单位
	2JCIE-BL01	Bluetooth®*1 low energy	温度、湿度、照度、UV Index*2、气压、噪音、不适指数*3、中暑指数*3	1个
	2JCIE-BL01-P1	Bluetooth®*1 low energy	温度、湿度、照度、UV Index*2、气压、噪音、不适指数*3、中暑指数*3	1个

## 额定值/性能

### 额定值

项目	型号	2JCIE-BL01	2JCIE-BL01-P1
电源电压		DC3V(锂电池 CR2032 × 1个)	DC3V
测量功能		温度、湿度、照度、UV Index*2、气压、噪音	
通信方式		Bluetooth® low energy*1: (GAP advertisement 及GATT自定义配置文件)	
通信距离		约10m*4	
使用环境温度		-10 ~ 60℃	
使用环境湿度		30 ~ 85%RH	
外形尺寸		约46.0 × 39.0 × 15.0 mm	约27.2 × 24.0 × 1.0 mm
重量		约16g(含电池)	约2.5g
绝对最大额定 电源电压		- 0.3 ~ 3.6V	
绝对最大额定 电源电流		± 20mA	
绝对最大额定 温度		-20 ~ 70℃	
推荐动作范围 电源电压		2.7 ~ 3.3V	
电池寿命		约6个月*4(测量间隔5分钟/1日1次连接)	-

## 性能

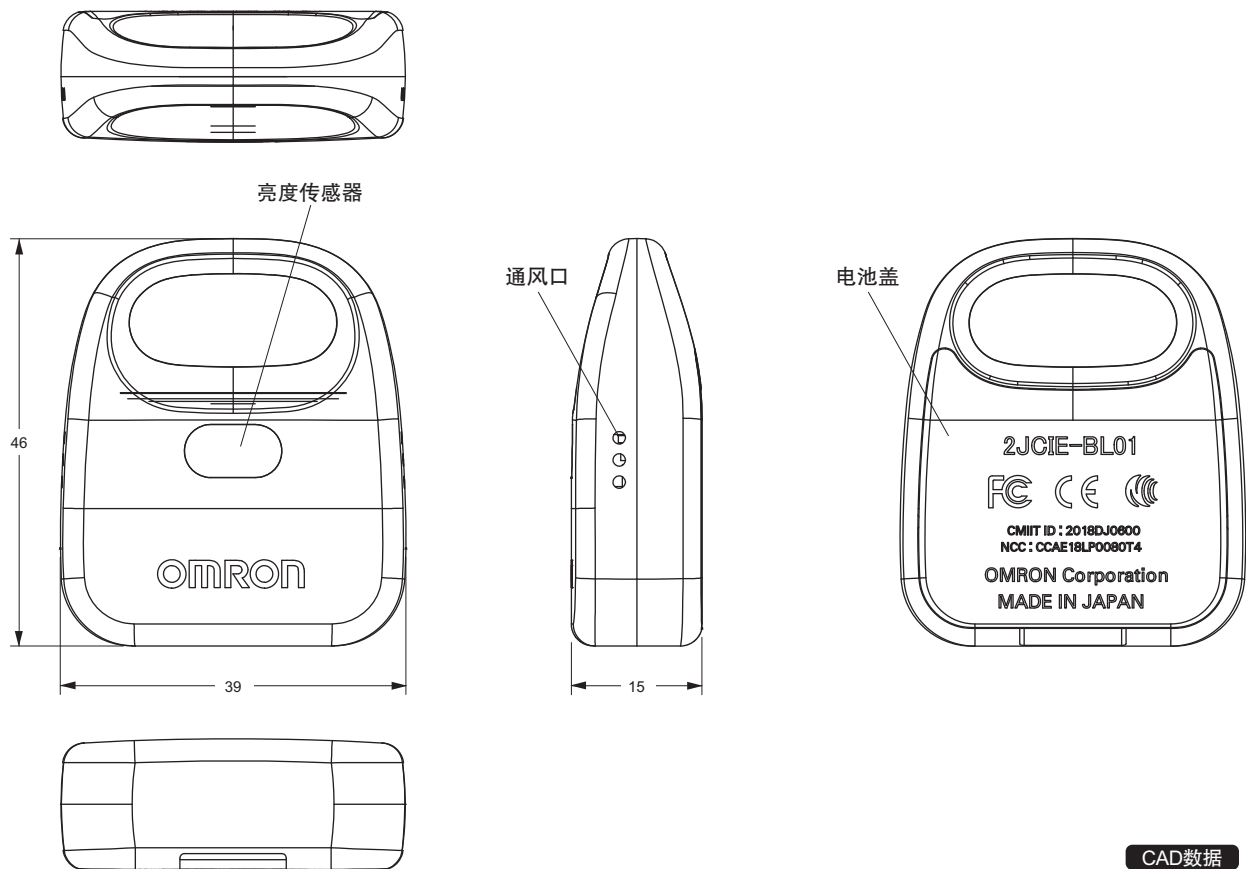
项目	可检测范围	精度(无特别指定时Vcc=3.0V Ta=15~35℃) <sup>5</sup>
温度	-10 ~ 60℃	± 2℃以内
湿度	30 ~ 85%RH	± 5%RH以内
照度	10 ~ 2000lx	± 100lx以内
UV Index	0 ~ 11	参考输出 <sup>*2,6</sup>
气压	700 ~ 1100hPa	± 4 h Pa以内
噪音	37 ~ 89dB	参考输出 <sup>*6</sup>

- \*1. Bluetooth®是Bluetooth SIG, Inc.的注册商标，欧姆龙株式会社依照授权使用这些标识。
- \*2. 由于环境和条件不同，仅简单地输出UV Index的估算值，可能与由公共机构发布的紫外线信息不符。
- \*3. 不适指数和中暑相关信息仅作为空调及身体状况管理的大致参考。感受因人而异、身体状况，有较大差异。不能根据传感器的输出判定有无症状发生。仅供参考。可能与由公共机构发布的中暑指数不符。
- \*4. 通信距离和电池寿命因通信设备间的障碍物和电波状况、所用设备的使用情况等而异。
- \*5. 性能值是在各条件下进行单独试验后获取的值，并不保证在复合条件下可获取各额定值和性能值。
- \*6. 参考输出仅供参考，并不保证在该范围内始终正常运行。

## 外形尺寸

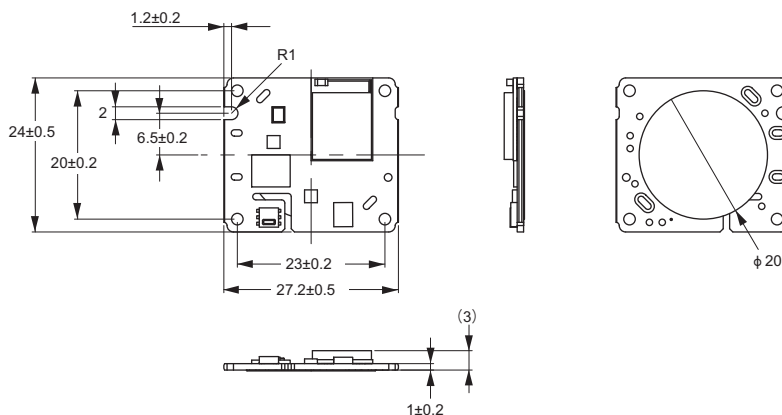
(单位: mm)

### 2JCIE-BL01



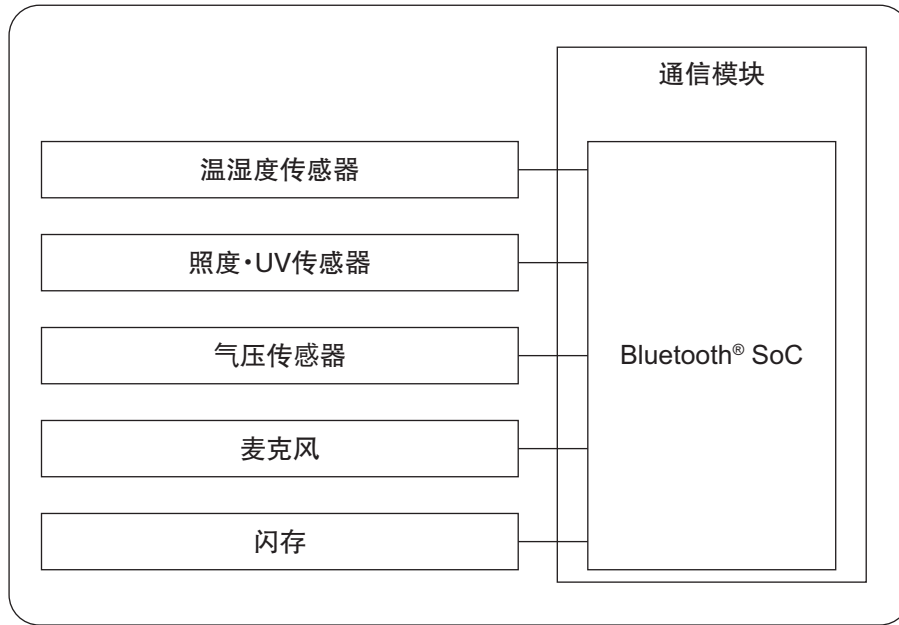
CAD数据

### 2JCIE-BL01-P1



CAD数据

## 框图



## 附件

### 2JCIE-BL01用

- 试用电池(CR2032 × 1个)

### 2JCIE-BL01-P1用

- 蓄电池端子(+)
- 蓄电池端子(-)



蓄电池端子(-)



蓄电池端子(+)

## 请正确使用

为确保安全使用，请务必阅读以下事项。  
此处所述内容用于安全正确地使用产品，防止危及使用者及其他人群，造成人身伤害或财产损失。

### 警告

警告：表示如果使用不当，将可能导致人员死亡或重伤。

#### <2JCIE-BL01>

- 请将电池放置在婴幼儿接触不到的地方。否则可能造成婴幼儿误吞。如误吞电池，请立即就医。
- 请勿加热电池或将其放入火中。否则将导致金属锂熔化，并造成剧烈爆炸、起火。

#### <通用>

- 请勿在禁止使用无线设备的区域(飞机、医院等)使用 Bluetooth® 通信。
- 请确保与植入型医疗设备(心脏起搏器等)之间的距离在 22mm 以上。
- 请保管在婴幼儿接触不到的地方。如误吞了小零件，请立即咨询医生。
- 万一发生异常情况、本产品出现异味或冒烟，请立即停止使用，并咨询经销商。
- 请勿任其处于高温状态而置之不理。本产品为精密电子设备。请避免在高温、多湿的场所及长时间日光直射的场所中使用和保管。此外，如周围温度变化剧烈，则可能因内部凝露而导致误动作。
- 在高温或低温环境下，根据所用电池的特性，电池寿命可能极度缩短。
- 切勿放置在汽车里。将本产品长时间置于高温汽车中会导致内部电池爆炸、起火、故障，非常危险。

### 注意

注意：表示如果使用不当，将可能导致人身伤害或物质损失\*。  
物质损失是指有关房屋、家产以及家畜、宠物的扩大损失。

#### <2JCIE-BL01>

- 请正确放入电池的⊕⊖极。否则会因为发热、漏液、破裂等，导致本体破损或人员受伤。
- 请使用指定电池，否则会因为发热、漏液、破裂等，导致本体破损或人员受伤。
- 如长时间不使用(3个月以上)，请取出电池保管。否则会因为发热、漏液、破裂等，导致本体破损或人员受伤。
- 关于数据通信，请仔细阅读智能手机或平板电脑的使用说明书后再使用。否则会导致故障。
- 通信过程中请勿更换本体的电池。否则，会导致故障或数据丢失。
- 安装部装有吊带等的状态下，请勿摇晃或粗暴操作。否则会导致本体破损或人员受伤。

#### <通用>

- 请勿在静电或电磁波较强的场所使用。否则，测量值可能产生误差或导致故障。
- 本产品并非测量装置。传感器的输出仅作为参考值，请勿用于测量、诊断等。

## 使用注意事项

#### <2JCIE-BL01>

- 对于使用过的电池，请用透明胶带覆盖端子进行绝缘处理后，按照居住的市区町村的相关指导进行处理。

- 废弃本体时请务必在处理前取出电池。

#### <通用>

- 请勿对产品进行分解或改装。
- 请勿掉落、踩踏本体或对其施加强烈的冲击。
- 请勿用力拉拽安装部，或对其施加扭曲、翘曲、冲击等应力。否则可能导致故障、老化。
- 本体不防水。请勿清洗或用湿手触摸。否则会导致故障。
- 受周围环境和安装位置的影响，有可能无法发挥本产品特性，请在充分理解、充分考虑的基础上，将本产品的测量值作为参考值使用。
  - (1) 请勿在超过使用环境温湿度范围的状态下使用。内部零件可能发生老化或损坏。
  - (2) 请勿在接触水、油或化学药品的环境中使用。
  - (3) 请勿在产生凝露的环境中使用。
  - (4) 请勿在具有腐蚀性、易燃性、爆炸性气体的环境下使用。
  - (5) 请勿在有尘埃、盐分、铁屑的场所使用。
- 本产品的使用频带 (2.4GHz) 除微波炉等工业、科学、医疗设备外，还运行着工厂生产线等使用的用于移动体识别的区域内无线电台(需要许可证的无线电台)及特定节能无线电台(不需要许可证的无线电台)。
- 使用本设备前，请确保附近并未运行用于移动体识别的区域内无线电台及特定小功率无线电台。如在使用频率与本产品相同的无线 LAN、微波炉、无线设备等周边使用本产品，则可能会发生电波干扰。请在不发生电波干扰的环境中使用，如发生电磁波干扰，请停止不使用的设备或更换本产品的使用场所等。
- 根据到配对设备的距离、通信环境和电波状况，无线通信可能无法正确进行。
- 本文档提供的应用示例仅供参考。实际应用时，请在使用本产品前事先确认其功能、限制及安全性。

#### Note

综合科学技术・创新会议主导的革命性研究开发推进项目 (ImPACT) 中的山海 PM 的“实现零重型护理社会的创新 Cybernic 系统”项目——“环境传感器”的研发作为其中的一环应运而生。

- 本产品是作为一款面向一般工业产品的通用产品设计并制造而成。但是，不可用于以下用途。如果用户将本产品用于以下用途，则本公司不对本产品作任何保证。
  - (a) 需高安全性的用途(例：核能控制设备、燃烧设备、航空航天设备、铁路设备、起重设备、娱乐设备、医疗设备、安全装置以及其他危及生命、健康的用途)
  - (b) 需高可靠性的用途(例：煤气、自来水、电力供应系统、24小时持续运行的系统以及支付系统等涉及权利、财产的用途等)
  - (c) 用于严格条件或环境下(例：需设置在室外的设备、会受化学污染的设备、会受电磁波干扰的设备、会受振动、冲击影响的长时间连续运行的设备等)
  - (d) 在本规格书中未记载的条件或环境下使用
- 除上述(a) ~ (d)记述的内容外，本产品也不可用于汽车(含两轮车。下同)。请勿装入汽车进行使用。关于可装入汽车的产品，请咨询本公司销售负责人。